

Item-nr.	Description	A
0256165	support post he120a L=180cm cpl	0256166
0256150	support post he120a, L=140 cm	0256151
0256175	support post unnp120 L=180cm cpl	0256176
0256155	support post unnp120 L=140cm	0256156

0256165 & 0256150

Item-nr.	Description	Number
A	support post he120a	1
0256911	U-clamp quick locking HE120A	4
0256912	star button M12x47quick lock.HE120A	4
0256913	pin r16x130 for quick locking HE120A	8
7112100	hexagon-head bolt M12x100 galv.	2
8212500	self locking nylon nut M12 galv.	2

0256175 & 0256155

Item-nr.	Description	Number
A	support post unnp120	1
0256911	U-clamp quick locking HE120A	2
0256912	star button M12x47quick lock.HE120A	2
0256913	pin r16x130 for quick locking HE120A	4

support post he120a & unnp120

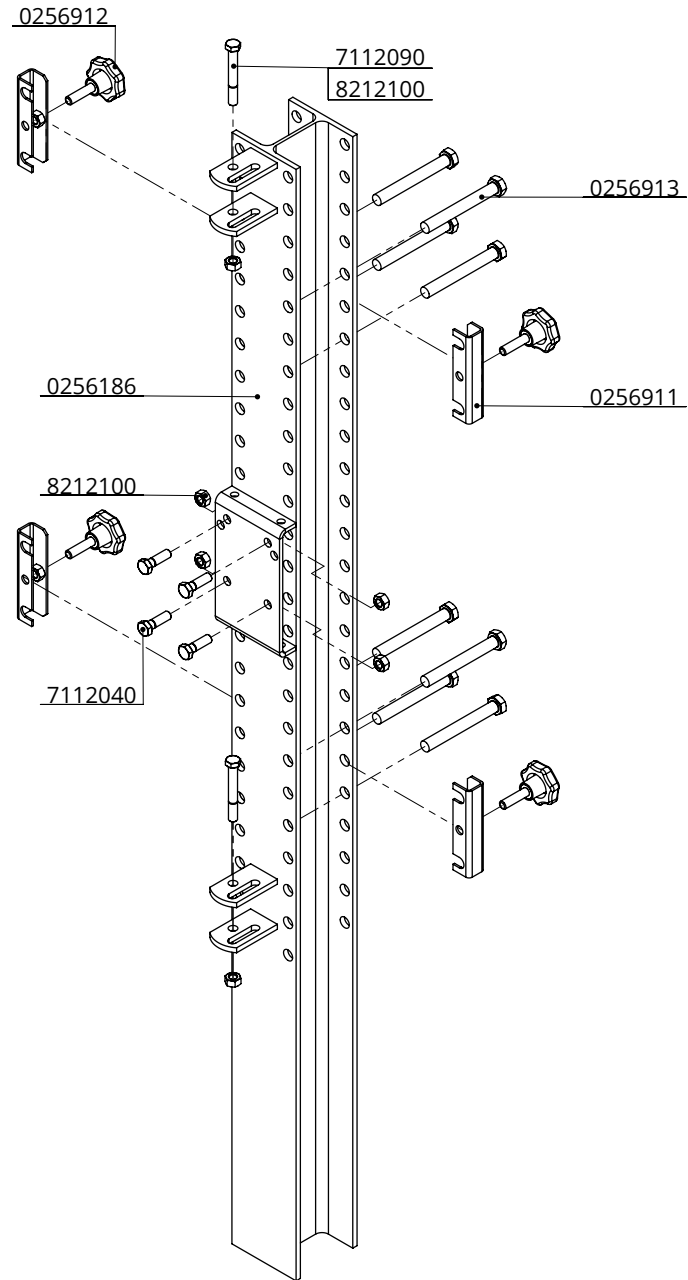
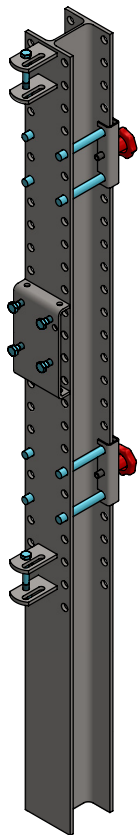
spinder
DAIRY HOUSING CONCEPTS

Number: 02561xx-O

Unit: mm

Date: 8-3-2018

Tekening blijft ons eigendom en mag niet gekopieerd, aan derden getoond of op andere wijze worden gebruikt. Aan de gegevens op deze tekening kunnen geen rechten worden ontleend.



Order-nr.	Description	Number
0256186	he120a L=180cm drinking bowl plate	1
0256911	U-clamp quick locking HE120A	4
0256912	star button M12x47quick lock.HE120A	4
0256913	pin r16x130 for quick locking HE120A	8
7112040	hexagon-head bolt M12x40 galv.	4
7112090	hexagon-head bolt m12x90 galv.	2
8212100	hexagon nut M12 galv.	6

he120a L=180cm drinking bowl plate cpl

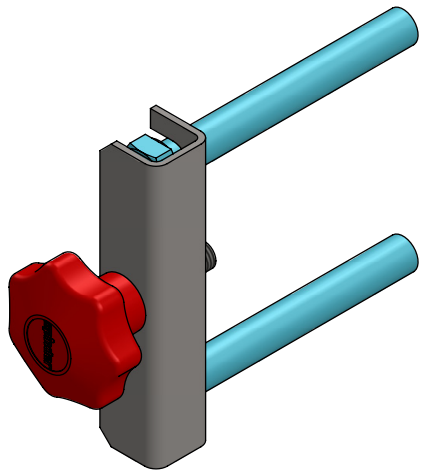
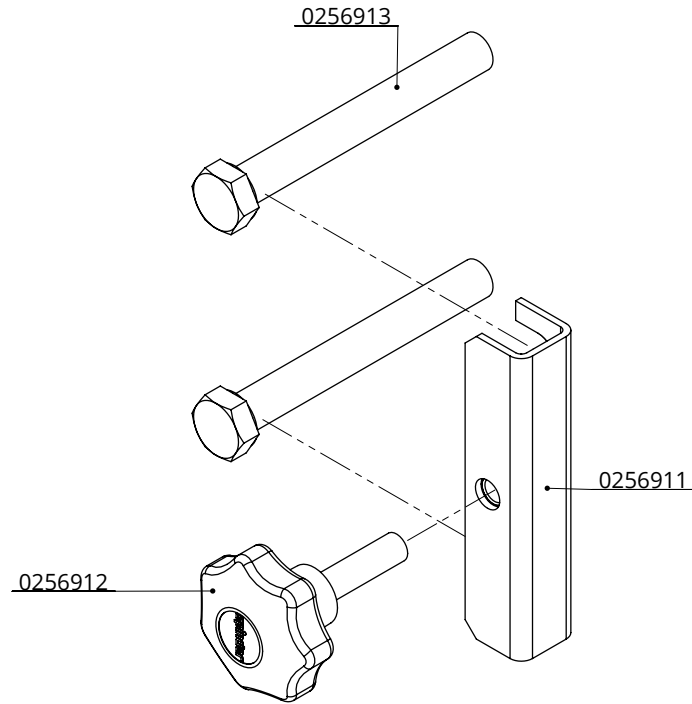
spinder
DAIRY HOUSING CONCEPTS

Number: 0256185-O

Unit: mm

Date: 18-11-2015

Tekening blijft ons eigendom en mag niet gekopieerd, aan derden getoond of op andere wijze worden gebruikt. Aan de gegevens op deze tekening kunnen geen rechten worden ontleend.



Order-nr.	Description	Number
0256911	U-clamp quick locking HE120A	1
0256912	star button M12x47quick lock.HE120A	1
0256913	pin r16x130 for quick locking HE120A	2

quick-closing attachment for he120a

spinder
DAIRY HOUSING CONCEPTS

Number:	0256910-O
Unit:	mm
Date:	18-11-2015

Tekening blijft ons eigendom en mag niet gekopieerd, aan derden getoond of op andere wijze worden gebruikt. Aan de gegevens op deze tekening kunnen geen rechten worden ontleend.